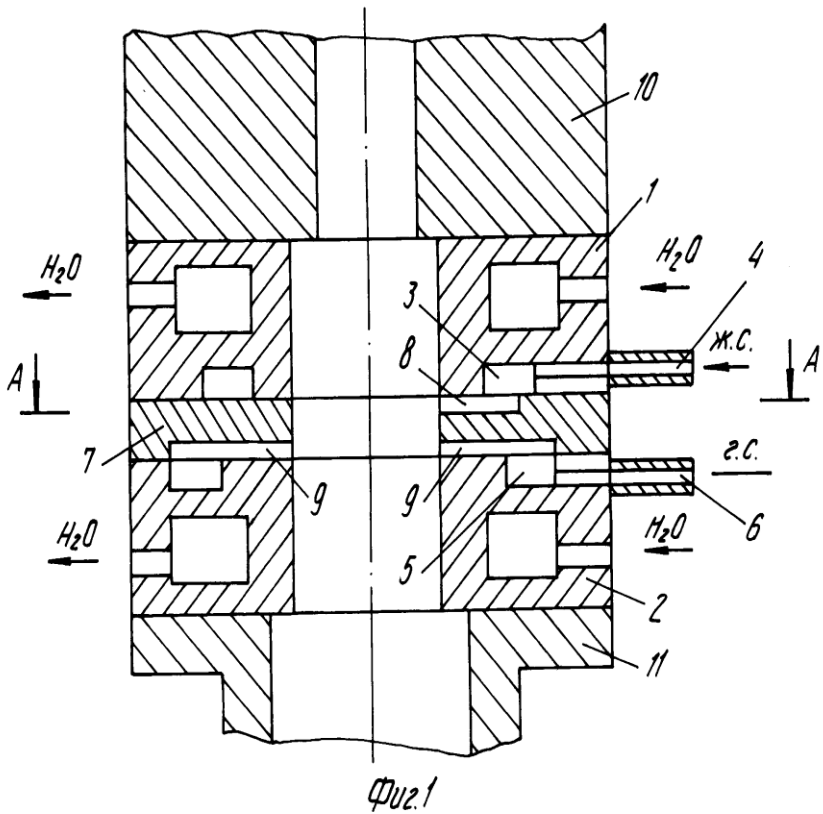
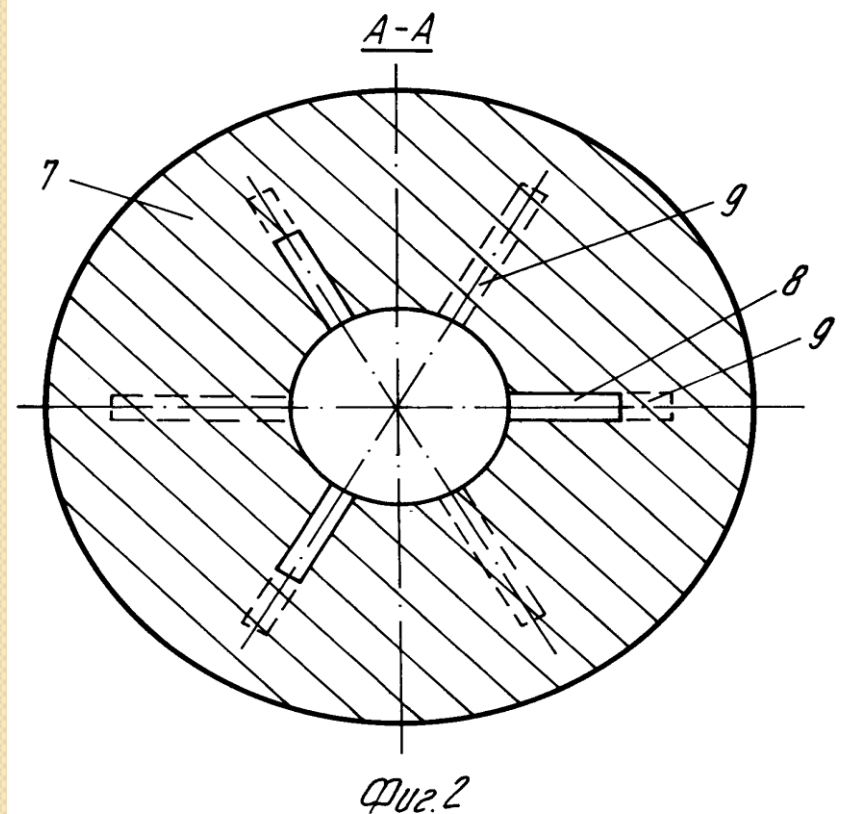


Общий вид узла подачи сырья



разрез А-А на фиг. 1.



# Плазмохимический реактор